

Item number: TX434S

Mã sản phẩm



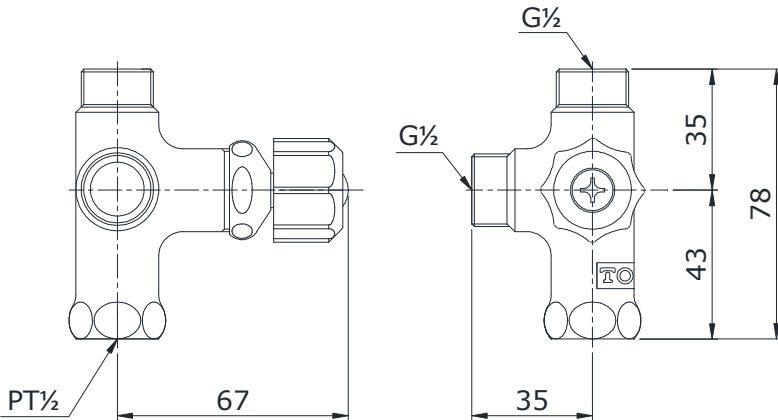
Features Đặc điểm

- *Easy installation and usage*
Dễ dàng lắp đặt và sử dụng
- *Durable finishes*
Lớp mạ bền vững với thời gian

Specifications Tiêu chuẩn kỹ thuật

Minimum pressure/ Áp lực tối thiểu : 0.05 MPa (*Flow pressure/ Áp lực động*)
Maximum pressure/ Áp lực tối đa : 0.75 MPa (*Static pressure/ Áp lực tĩnh*)
Material/ Vật liệu : Brass plated Ni-Cr/ Đồng mạ Ni-Cr

TX434S



Parts description Danh mục phụ kiện

- Stop valve/ Van dừng TX434S

Colors Màu sắc